

Стойчный АПН с платой сетевого управления 3

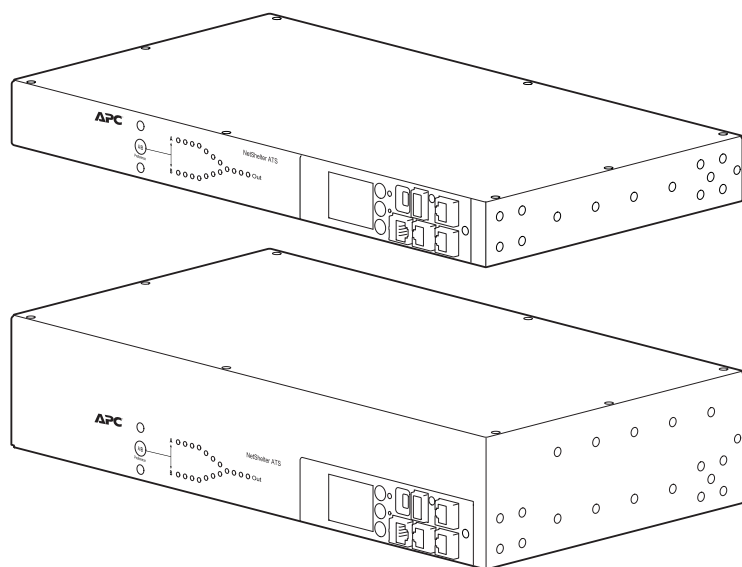
Установка



AP44XXA

990-91717A-028

Дата выпуска: декабрь 2022 г.



Правовая информация

Торговая марка Schneider Electric и любые товарные знаки Schneider Electric SE и ее дочерних компаний, упоминаемые в данном руководстве, являются собственностью компании Schneider Electric SE или ее дочерних компаний. Все остальные торговые марки могут быть товарными знаками соответствующих владельцев. Данное руководство и его содержимое защищены действующим законодательством об авторском праве и предоставляются только для информационных целей. Запрещается воспроизводить или передавать любую часть данного руководства в любой форме или любыми средствами (включая электронные, механические, фотокопирование, запись или иные) для любых целей без предварительного письменного разрешения компании Schneider Electric.

Компания Schneider Electric не предоставляет никаких прав или лицензий на коммерческое использование руководства или его содержимого, за исключением неисключительной и персональной лицензии на консультирование по нему на условиях "как есть".

Установка, эксплуатация, сервисное и техническое обслуживание оборудования Schneider Electric должны осуществляться только квалифицированным персоналом.

Поскольку стандарты, спецификации и конструкции периодически изменяются, информация в данном руководстве может быть изменена без предварительного уведомления.

В той степени, в которой это разрешено применимым законодательством, компания Schneider Electric и ее дочерние компании не несут ответственности за любые ошибки или упущения в информационных материалах или последствия, возникшие в результате использования содержащейся в настоящем документе информации.

APC, логотип APC, NetShelter, Data Center Expert и EcoStruxure являются товарными знаками компании Schneider Electric SE или ее подразделений. Все другие товарные знаки могут являться собственностью их владельцев.

Содержание

| | |
|---|----|
| Важные инструкции по технике безопасности — | |
| СОХРАНИТЕ ЭТИ ИНСТРУКЦИИ | 5 |
| Информация по безопасности для стоечного АПН | 6 |
| Предварительная информация | 8 |
| Доступные шнуры питания | 8 |
| Дополнительная документация | 9 |
| Приемочный осмотр | 9 |
| Подлежит вторичному использованию | 9 |
| Международная служба поддержки | 9 |
| Комментарии пользователя | 9 |
| Запасы | 10 |
| Обзор передней панели | 11 |
| Светодиод состояния устройства | 12 |
| Светодиод состояния сети | 12 |
| Светодиод состояния 10/100/1000 | 13 |
| Установка | 14 |
| Клетевые гайки | 14 |
| Варианты установки | 15 |
| Горизонтальная установка | 15 |
| Горизонтальная установка в утопленном положении | 15 |
| Подключение АПН | 16 |
| Двухлетняя гарантия производителя | 18 |
| Условия гарантии | 18 |
| Гарантия без права передачи | 18 |
| Исключения | 18 |
| Гарантийные претензии | 19 |
| Радиочастотные помехи | 20 |
| США — FCC | 20 |
| Канада — ICES | 20 |
| Япония — VCC | 20 |
| Австралия и Новая Зеландия | 21 |
| Европейский Союз | 21 |
| Великобритания | 21 |

Важные инструкции по технике безопасности — СОХРАНИТЕ ЭТИ ИНСТРУКЦИИ

Перед установкой, эксплуатацией и обслуживанием данного оборудования необходимо внимательно изучить данные инструкции и ознакомиться с оборудованием. Настоящее руководство содержит текст примечаний, которые также встречаются на оборудовании, и предназначены для информирования о возможных угрозах для здоровья пользователя или для акцентирования внимания на тех или иных сведениях, которые поясняют те или иные действия или процедуры.



Использование данного знака вместе с примечанием «Опасно» или «Осторожно» указывает на опасность поражения электрическим током при несоблюдении требований настоящего руководства.



Этот знак предупреждает об опасности. Он используется для того, чтобы предупредить пользователя о потенциальной угрозе травмы. Соблюдайте все правила техники безопасности с этим символом, чтобы избежать возможных травм или летального исхода.

▲ ОПАСНО

ОПАСНОСТЬ указывает на неизбежную опасность, которая в случае возникновения **влечет за собой** серьезные травмы или смерть.

Несоблюдение данных инструкций приводит к смерти или серьезной травме.

▲ ОСТОРОЖНО

ПРЕДУПРЕЖДЕНИЕ указывает на опасную ситуацию, которая в случае возникновения **может повлечь за собой** серьезные травмы или смерть.

Несоблюдение данных инструкций может привести к смерти, серьезной травме или повреждению оборудования.

▲ ВНИМАНИЕ

ОСТОРОЖНО указывает на опасную ситуацию, которая в случае возникновения **может повлечь за собой** травмы легкой или средней степени тяжести.

Несоблюдение данных инструкций может привести к серьезной травме или повреждению оборудования.

УВЕДОМЛЕНИЕ

ЗАМЕЧАНИЕ используется для того, чтобы обратить внимание на примеры, не связанные с травмами. Рядом с этим типом сообщения по технике безопасности нельзя использовать предупреждающий символ.

Несоблюдение данных инструкций может привести к повреждению оборудования.

Примите во внимание

Установку, эксплуатацию, обслуживание и техническое обслуживание оборудования должен выполнять только квалифицированный персонал. Компания Schneider Electric не несет ответственности за последствия, вызванные использованием данного материала.

Квалифицированный специалист — это профессионал, который имеет знания и навыки по выполнению монтажных, установочных и эксплуатационных работ с электрооборудованием и прошел обучение по технике безопасности, позволяющее распознавать и избегать возможных видов опасности.

Всегда соблюдайте местные законы и нормы, действующие в месте установки.

Информация по безопасности для стоечного АПН

ОПАСНО

ОПАСНОСТЬ ПОРАЖЕНИЯ ЭЛЕКТРИЧЕСКИМ ТОКОМ

- Возможны большие токи утечки от подключенных нагрузок. Если общий ток утечки превысит 3,5 мА, подключите провод заземления от дополнительного заземления (резьба М4) стоечного АПН к надежному заземлению на объекте перед подачей питания на стоечный АПН.
- Не используйте стоечный АПН, если сняты кожухи.
- Внутри нет обслуживаемых пользователем деталей. Обратитесь за обслуживанием к квалифицированному персоналу.
- Использовать только в сухом месте внутри помещения.
- Используйте только поставляемые аппаратные средства для крепления монтажных принадлежностей и принадлежностей для управления кабелями.

Несоблюдение данных инструкций приводит к смерти или серьёзной травме.

УВЕДОМЛЕНИЕ

ОПАСНОСТЬ ПОВРЕЖДЕНИЯ ОБОРУДОВАНИЯ

- Рабочая температура в закрытой или многоэлементной стойке может превышать температуру окружающей среды в помещении. Убедитесь, что рабочая температура окружающей среды стойки не превышает номинальную рабочую температуру устройства.
- Убедитесь, что устройство надежно зафиксировано и установлено на ровной поверхности.

Несоблюдение данных инструкций может привести к повреждению оборудования.

УВЕДОМЛЕНИЕ

ОПАСНОСТЬ ПОВРЕЖДЕНИЯ ОБОРУДОВАНИЯ

- Не подключайте стоечный АПН к генератору без защиты ИБП с двойным преобразованием.
- Стоечный АПН совместим только с интерактивным ИБП с двойным преобразованием и не являются интерактивными ИБП. (Более подробную информацию см. в информационной статье № 1 «Различные типы систем ИБП» на веб-сайте www.apc.com).

Несоблюдение данных инструкций может привести к повреждению оборудования.

Чтобы найти информационную статью, перейдите на веб-сайт www.apc.com. Выберите Support > Product Documentation and Software (Поддержка > Документация по продукции и программное обеспечение). В списке «Категория документа» (Document Category) выберите «Информационные статьи» (White Papers). Введите заголовок или тему статьи на панели поиска, а затем щелкните значок увеличительного стекла, чтобы просмотреть результаты поиска.

Предварительная информация

Стоечный автоматический переключатель нагрузки APC™ (стоечный АПН) с платой сетевого управления 3 (NMC3) обеспечивает резервное питание для однокабельных нагрузок оборудования, таких как серверы. Стоечный АПН имеет два входных шнура питания, подающих питание на подключенные нагрузки от первичного и вторичного источников питания. Если первичный источник становится недоступным или выходит за пределы заданного диапазона мощности, стоечный АПН переключается на подачу питания от вторичного источника без прерывания критических нагрузок. Стоечный АПН имеет встроенное сетевое подключение, позволяющее осуществлять удаленное управление через веб-интерфейс пользователя (веб-интерфейс), его интерфейс командной строки (CLI), Data Center Expert™, EcoStruxure™ IT или простой протокол управления сетью (SNMP).

Примечание: Плата сетевого управления (NMC) – это веб-устройство, которое управляет связью с системами сторонних производителей (например, с сетью). NMC поддерживает единый интерфейс управления для широкого ассортимента продуктов APC, что обеспечивает более равномерное взаимодействие с клиентами.

Примечание: После запуска обновите микропрограммное обеспечение до последней версии. Последнюю версию микропрограммного обеспечения стоечного АПН можно найти на веб-сайте www.apc.com. Введите номер модели вашего оборудования на панели поиска домашней страницы веб-сайта (www.apc.com). Выберите нужный продукт из результатов поиска, чтобы открыть страницу продукта. Выберите вкладку «Программное и микропрограммное обеспечение» (Software & Firmware) на странице продукта, чтобы просмотреть и загрузить любое доступное для данного продукта микропрограммное обеспечение. Подробные инструкции по обновлению микропрограммного обеспечения см. в Руководстве *пользователя* на веб-сайте www.apc.com.

Доступные шнуры питания

Сетевые шнуры не поставляются со следующими блоками питания:

- Для модели AP4421A следует использовать шнур питания VDE/HAR, сертифицированный по стандарту IEC, номинальное напряжение 300 В переменного тока, минимум 3 x 1,0 мм² с одобренными вилками и розетками, предназначенный для использования с указанным оборудованием информационных технологий.
- Для модели AP4423A следует использовать шнур питания VDE/HAR, сертифицированный по стандарту IEC, номинальное напряжение 300 В переменного тока, минимум 3 x 1,5 мм² с одобренными вилками и розетками, предназначенный для использования с указанным оборудованием информационных технологий.
- Для модели AP4433A следует использовать шнур питания согласно номенклатуре Лаборатории по технике безопасности, сертифицированный по стандарту CSA, номинальное напряжение 300 В переменного тока, минимум 14 AWG с одобренными вилками и розетками, предназначенный для использования с указанным оборудованием информационных технологий.
- Для модели AP4434A следует использовать шнур питания согласно номенклатуре Лаборатории по технике безопасности, сертифицированный по стандарту CSA, номинальное напряжение 300 В переменного тока, минимум 12 AWG с одобренными вилками и розетками, предназначенный для использования с указанным оборудованием информационных технологий.

Длина шнура питания должна составлять не менее 1,5 м и не более 4,5 м, если только он не предназначен для специальной установки, такой как специальное оборудование, предназначенное для монтажа вблизи розетки.

Дополнительная документация

Новейшую версию этого руководства и дополнительную документацию можно найти на веб-сайте www.apc.com:

- *Паспорт безопасности*: Включает важную информацию о безопасности для стоечного АПН.
- *Руководство пользователя*: Инструкции по конфигурированию микропрограммного обеспечения стоечного АПН
- *Примечания к выпуску*: Описывает новые функции, исправленные проблемы и известные проблемы для последней версии микропрограммного обеспечения.
- *Руководство по безопасности*: Описывает функции обеспечения безопасности для платы сетевого управления и для устройств со встроенными компонентами платы сетевого управления.

Чтобы найти документацию по продукту, введите номер модели оборудования на панели поиска на домашней странице веб-сайта (www.apc.com). Выберите нужный продукт из результатов поиска, чтобы открыть страницу продукта. Выберите вкладку «Документация» (Documentation) на странице продукта, чтобы просмотреть список литературы, доступной для данного продукта. Литературу можно открыть на веб-сайте или загрузить в формате PDF.

Приемочный осмотр

Осмотрите упаковку и содержимое на предмет повреждения при транспортировке и убедитесь, что все детали были отправлены. Незамедлительно сообщите о повреждении груза экспедитору. Незамедлительно сообщите о недостающем содержимом, повреждении или других проблемах компании APC или дилеру APC.

Подлежит вторичному использованию

Транспортные материалы пригодны для повторной переработки. Сохраните их для последующего использования или утилизируйте их соответствующим образом.

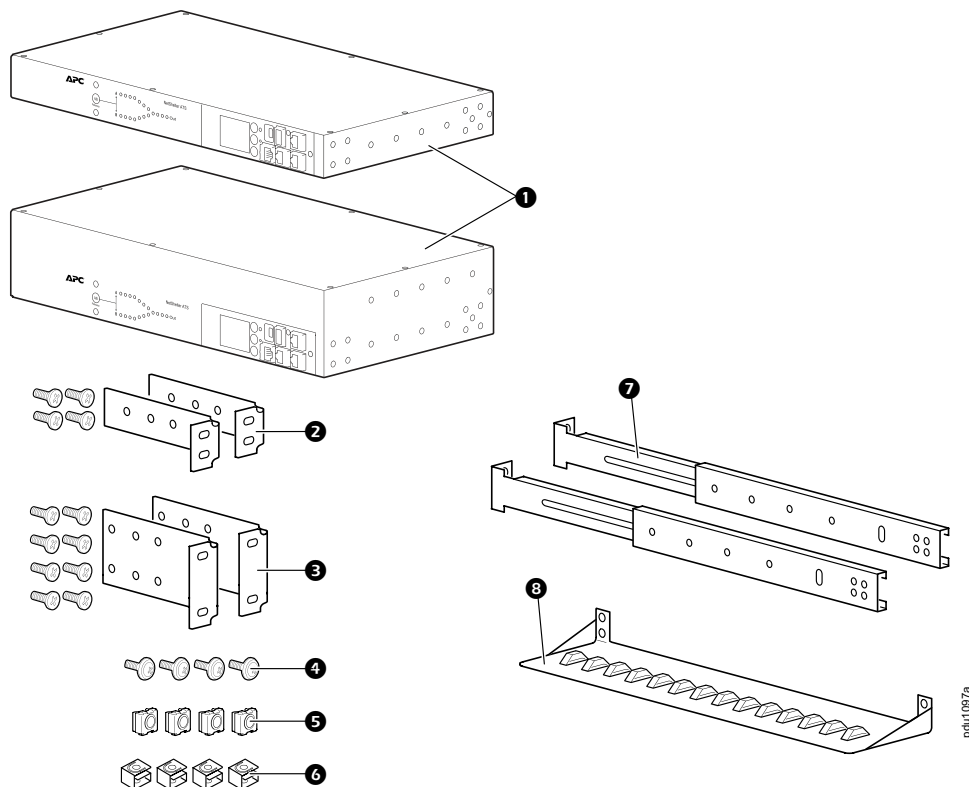
Международная служба поддержки

Поддержка по данному продукту доступна на веб-сайте www.apc.com.

Комментарии пользователя

Мы приветствуем комментарии по этому документу. Свяжитесь с нами через веб-сайт www.apc.com.

Запасы

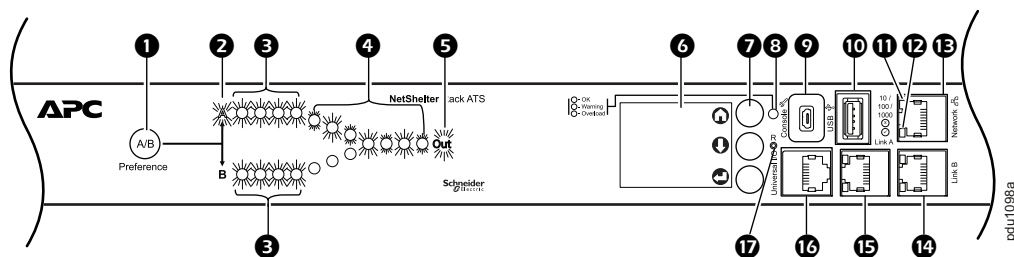


| Э-ле-м-ен-т | Описание |
|---|---|
| ❶ | Стойчный АПН, 1 U или 2 U |
| ❷ | Комплект кронштейнов для крепления в стойку 1U (поставляется с моделями стойчного АПН 1U) |
| ❸ | Комплект кронштейнов для крепления в стойку 2U (поставляется с моделями стойчного АПН 2U) |
| ❹ | Винты с крестообразным шлицем, 10-32 x 0,5 дюйма |
| ❺ | Клетевые гайки, 10-32 (для использования с квадратными отверстиями) |
| ❻ | Зажимные гайки, 10-32 (для использования с круглыми резьбовыми отверстиями) |
| Дополнительные опции (не предоставляются) | |
| ❼ | Сегменты передней и задней направляющих AP7768 |
| ❽ | Фиксатор кабеля AP7769 |

Примечание: Некоторые модели высотой 2U могут содержать ферритные штифты и последовательный кабель RJ12–DB-9x. Они не используются.

Примечание: Устанавливайте стойчный АПН с передними и задними сегментами направляющей для повышения устойчивости. Сегменты передней/задней направляющих и кронштейны для фиксации кабелей представлены на веб-сайте APC, www.apc.com.

Обзор передней панели



Стоечный АПН сконфигурирован таким образом, что подсветка дисплея выключается через 10 минут бездействия. Нажмите любую кнопку навигации дисплея для включения подсветки.

| Элемент | Функция |
|------------------------------------|--|
| 1 Кнопка «Предпочтение A/B» | Нажмите для выбора предпочитаемого источника питания: первым нажатием устанавливается источник A, вторым – источник B, а третьим задается отсутствие предпочтений. |
| 2 Светодиоды источника A и B | Указывает на предпочтительный источник питания. Если предпочтительный источник питания не задан, горят оба светодиода. Предпочтительный источник питания также отображается на ЖК-дисплее. |
| 3 Светодиоды входных разъемов | Сообщают информацию о входном напряжении от каждого источника. Если среднеквадратичное значение входного напряжения и измеренная частота находятся в пределах выбранного диапазона допусков, горит соответствующий светодиод. В нормальном рабочем состоянии (полное резервирование источника питания) горят оба набора светодиодов. |
| 4 Светодиоды выходных разъемов | Указывает, какой источник используется для выхода (всегда горят индикаторы только одного пути). Светодиоды предпочтительного источника, светодиоды разъемов и светодиод выхода отображают поток питания через стоечный АПН. |
| 5 Светодиод выхода | Показывает, что на выходе стоечного АПН присутствует напряжение. |
| 6 ЖК-дисплей | Просмотр статуса, настроек и информации о стоечном АПН. Более подробную информацию о ЖК-дисплеях см. в <i>руководстве пользователя</i> на веб-сайте www.apc.com . |
| 7 Кнопки навигации по дисплею | На ЖК-дисплее значки указывают назначение смежных кнопок. ГЛАВНАЯ: Нажимайте для перемещения по экранам монитора или для возврата к экранам монитора из подменю. ВНИЗ: Нажимайте для перемещения по экранам монитора или пунктам меню. ВЫБРАТЬ: Нажимайте для выбора пунктов меню или перехода на главное меню с экранов монитора. |
| 8 Светодиод состояния устройства | См. Светодиод состояния устройства, стр. 12. |
| 9 Порт консоли | Подключите компьютер к стоечному АПН для локального доступа к CLI. Используйте кабель Micro USB (не входит в комплект поставки). |
| 10 USB-порт | Используйте USB-накопители для обновления микропрограммного обеспечения. |
| 11 Светодиод состояния 10/100/1000 | См. Светодиод состояния 10/100/1000, стр. 13. |
| 12 Светодиод состояния сети | См. Светодиод состояния сети, стр. 12. |
| 13 Сетевой порт | Для подключения стоечного АПН к сети с помощью сетевого кабеля (не входит в комплект поставки). |
| 14 Порты канала A и канала B | Применяется с функцией совместного использования сетевых портов для подключения нескольких стоечных модулей АПН друг к другу. Оба порта могут использоваться в качестве входных или выходных. Оконечное устройство не требуется. |
| 16 Универсальные вводы/выводы | Порт для подключения дополнительного датчика температуры APC (AP9335T) или опционального датчика температуры/влажности APC (AP9335TH). |
| 17 Переключатель сброса | Перезапуск сети и последовательной связи. |

Светодиод состояния устройства

Светодиод показывает состояние аварийной сигнализации стоечного АПН.

Аварийные сигналы могут быть связаны с аппаратным обеспечением АПН (например, с нарушениями пороговых значений нагрузки и утратой избыточности) либо с мониторингом состояния окружающей среды (например, с нарушениями пороговых значений температуры и нарушениями связи с датчиками).

| Условие | Описание |
|---------------------|--|
| Непрерывный зеленый | Критические и предупреждающие сигналы отсутствуют. |
| Непрерывный желтый | Имеется по крайней мере один предупреждающий сигнал, но критические сигналы отсутствуют. |
| Мигающий красный | Имеется по крайней мере один критический сигнал. |

Светодиод состояния сети

Этот светодиод показывает состояние сети.

| Условие | Описание |
|--|--|
| Выкл | Стоечный АПН подключен к неизвестной сети. |
| Непрерывный зеленый | Стоечный АПН имеет действительные настройки TCP/IP. |
| Мигающий зеленый | Стоечный АПН не имеет действительных настроек TCP/IP. ¹ |
| Непрерывный оранжевый | Обнаружен аппаратный сбой в стоечном АПН. |
| Мигающий оранжевый | Стоечный АПН выполняет BOOTP-запросы. |
| Мигающий оранжевый и зеленый (попеременно) | Стоечный АПН выполняет DHCP-запросы. |

¹ Если BOOTP- или DHCP-сервер не используется, см. раздел *Руководство пользователя* на веб-сайте www.apc.com для настройки параметров TCP/IP.

Светодиод состояния 10/100/1000

Светодиод отображает состояние сети стоечного АПН.

| Условие | Описание |
|---------------------|---|
| Выкл | Возникла одна или несколько следующих ситуаций: <ul style="list-style-type: none">• Стоечный АПН не получает входное питание.• Кабель, соединяющий стоечный АПН с сетью, отключен или неисправен.• Устройство, соединяющее стоечный АПН с сетью, отключено или неисправно.• Стоечный АПН работает неправильно. Может потребоваться ремонт или замена. Обратитесь в службу поддержки. |
| Непрерывный желтый | Стоечный АПН подключен к сети со скоростью передачи данных 10–100 Мегабит в секунду (Мбит/с). |
| Непрерывный зеленый | Стоечный АПН подключен к сети со скоростью передачи данных 1000 Мбит/с. |
| Мигающий желтый | Стоечный АПН принимает или передает пакеты данных на скорости 10–100 Мбит/с. |
| Мигающий зеленый | Стоечный АПН принимает или передает пакеты данных на скорости 1000 Мбит/с. |

Установка

⚠️ ⚠️ ОПАСНО

ОПАСНОСТЬ ПОРАЖЕНИЯ ЭЛЕКТРИЧЕСКИМ ТОКОМ

- Возможны большие токи утечки от подключенных нагрузок. Если общий ток утечки превысит 3,5 мА, подключите провод заземления от дополнительного заземления (резьба М4) стоечного АПН к надежному заземлению на объекте перед подачей питания на стоечный АПН.
- Не используйте стоечный АПН, если сняты кожухи.
- Внутри нет обслуживаемых пользователем деталей. Обратитесь за обслуживанием к квалифицированному персоналу.
- Использовать только в сухом месте внутри помещения.
- Используйте только поставляемые аппаратные средства для крепления монтажных принадлежностей и принадлежностей для управления кабелями.

Несоблюдение данных инструкций приводит к смерти или серьезной травме.

УВЕДОМЛЕНИЕ

ОПАСНОСТЬ ПОВРЕЖДЕНИЯ ОБОРУДОВАНИЯ

- Рабочая температура в закрытой или многоэлементной стойке может превышать температуру окружающей среды в помещении. Убедитесь, что рабочая температура окружающей среды стойки не превышает номинальную рабочую температуру устройства.
- Убедитесь, что устройство надежно зафиксировано и установлено на ровной поверхности.

Несоблюдение данных инструкций может привести к повреждению оборудования.

Клетевые гайки

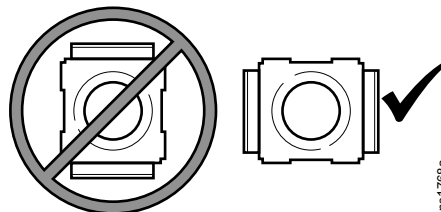
⚠️ ВНИМАНИЕ

ПАДЕНИЕ ОБОРУДОВАНИЯ

НЕ устанавливайте клетевые гайки вертикально так, чтобы лепестки загоразживали верхнюю и нижнюю часть квадратного отверстия.

Несоблюдение данных инструкций может привести к серьезной травме или повреждению оборудования.

- Устанавливайте клетевые гайки горизонтально так, чтобы лепестки закрывали боковые части квадратного отверстия.
- Устанавливайте клетевые гайки на внутренней части вертикальной монтажной направляющей.



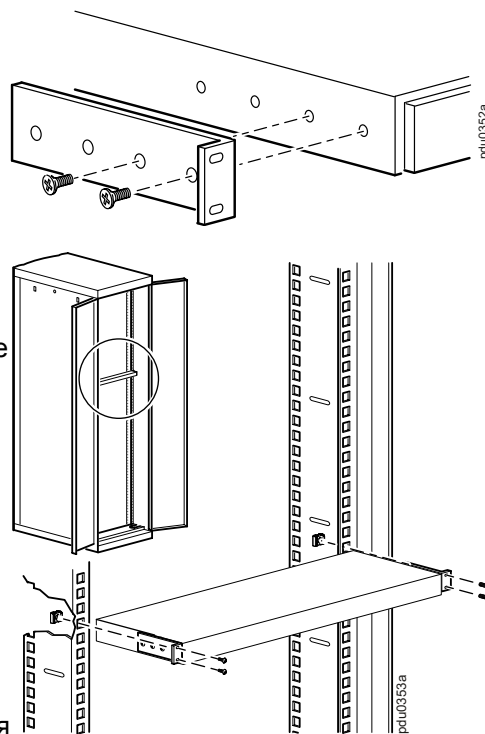
ms1788a

Варианты установки

Стоечный АПН можно монтировать в стойке APC NetShelter® или в стойке стандарта EIA-310-D 483 мм (19 дюймов).

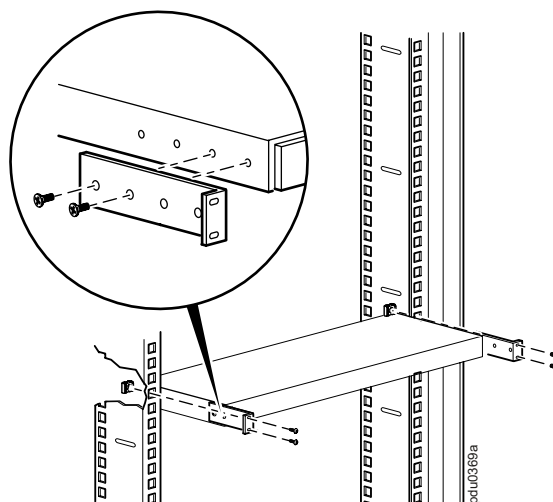
Горизонтальная установка

1. Выберите монтажное положение стоечного АПН: наружу может быть обращен либо цифровой дисплей, либо задняя панель.
2. Прикрепите монтажные кронштейны к стоечному АПН с помощью винтов с плоской головкой, входящих в комплект поставки.
3. Выберите местоположение устройства. Устройство занимает одну или две U-ячейки. Отверстие на вертикальной направляющей кожуха (или число – на более новых кожухах) указывает середину U-ячейки.
Вставьте клетевые гайки над и под отверстием (или числом) на каждой вертикальной монтажной направляющей. (Для круглых, нерезьбовых отверстий используйте защелкивающиеся гайки.)
4. Совместите монтажные отверстия кронштейнов с установленными клетевыми гайками. Вставьте и затяните винты.



Горизонтальная установка в утопленном положении

Стоечный АПН можно установить в утопленном положении, прикрепив кронштейны, как показано на следующем рисунке:



Подключение АПН

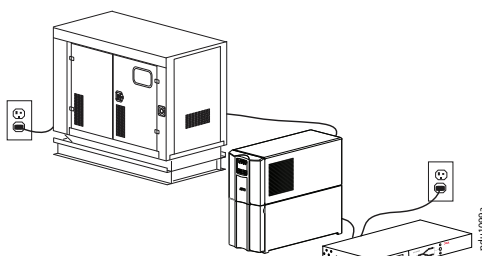
УВЕДОМЛЕНИЕ

ОПАСНОСТЬ ПОВРЕЖДЕНИЯ ОБОРУДОВАНИЯ

- Не подключайте стоечный АПН к генератору без защиты ИБП с двойным преобразованием.
- Стоечный АПН совместим только с интерактивным ИБП с двойным преобразованием и не являются интерактивными ИБП. (Более подробную информацию см. в информационной статье № 1 «Различные типы систем ИБП» на веб-сайте www.apc.com).

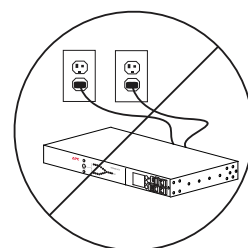
Несоблюдение данных инструкций может привести к повреждению оборудования.

Подключите стоечный АПН к двум независимым источникам питания. Стоечный АПН защищает оборудование, используя вторичный источник питания, когда основной источник питания становится нестабильным или недоступным. Без двух независимых источников стоечный АПН не сможет защитить ваше оборудование.



Источник А: Электростанция А → генератор А → ИБП А

Источник В: Электростанция А



Источник А: Электростанция А

Источник В: Электростанция А

Конфигурации источников

| Источ-ник | Конфигурация | Мощность конфигурации |
|-----------|--|-----------------------|
| A B | Электростанция А → генератор А → ИБП А Электростанция В → генератор В → ИБП В | Лучше |
| A B | Электростанция А → генератор А → ИБП Электростанция В | Лучше |
| A B | Электростанция А → генератор → ИБП А Электростанция А | Хорошо |
| A B | Электростанция А → ИБП А Электростанция В → ИБП В | Хорошо |
| A B | Электростанция А → ИБП Электростанция А | Хорошо |
| A B | Электростанция А Электростанция В | Слабо |

Конфигурации источников (продолжение)

| Источ-ник | Конфигурация | Мощность конфигурации |
|------------------|--|---|
| A B | Электростанция A Электростанция A | Плохо: источники A и B не являются независимыми |
| A B | Электростанция A → генератор A Электростанция B → генератор B | Плохо: см. ПРИМЕЧАНИЕ |

Двухлетняя гарантия производителя

Условия настоящей гарантии распространяются только на изделия, приобретенные для собственного использования в соответствии с данным руководством.

Условия гарантии

Компания Schneider Electric гарантирует, что ее продукция не будет иметь дефектов материалов и изготовления в течение двух лет с даты покупки. Компания Schneider Electric гарантирует ремонт или замену неисправных изделий, на которые распространяются условия настоящей гарантии. Данная гарантия не распространяется на оборудование, поврежденное вследствие несчастного случая, небрежности или неправильного использования, либо если оно было изменено или доработано каким-либо способом. В случае ремонта или замены неисправного оборудования или его компонента исходный гарантийный срок не продлевается. Любые компоненты, предоставляемые согласно данной гарантии, могут быть новыми либо отремонтированными в заводских условиях.

Гарантия без права передачи

Данная гарантия относится только к первоначальному покупателю, который должен был соответствующим образом зарегистрировать изделие. Изделие можно зарегистрировать на странице www.apc.com.

Исключения

Компания Schneider Electric не несет ответственности по этой гарантии, если в результате тестирования и осмотра было выявлено, что заявленный дефект изделия отсутствует или произошел по вине конечного пользователя или какого-либо третьего лица в результате неправильной эксплуатации, халатности, неправильной установки или тестирования. Кроме того, компания Schneider Electric не несет ответственности в рамках данной гарантии в случае выявления несанкционированных попыток выполнения ремонтных работ или изменений при неправильном или недостаточном напряжении электропитания или подключении, ненадлежащих условиях эксплуатации на рабочей площадке, при наличии коррозионно-опасной рабочей атмосферы, случаев ремонта, установки, воздействия природных факторов на элементы устройства, воздействия стихийных явлений, пожаров, кражи или установки с нарушением рекомендаций или технических требований компании Schneider Electric, а также в случае изменения, повреждения или удаления серийного номера изделия Schneider Electric, или по любой иной причине, выходящей за пределы диапазона применения по назначению.

НЕ СУЩЕСТВУЕТ ДРУГИХ (ЯВНЫХ ИЛИ ПОДРАЗУМЕВАЕМЫХ) ГАРАНТИЙ, ПРИНЯТЫХ В СИЛУ ЗАКОНА ИЛИ ПО ИНЫМ ПРИЧИНАМ, НА ПРОДАВАЕМЫЕ, ОБСЛУЖИВАЕМЫЕ ИЛИ ПРЕДОСТАВЛЯЕМЫЕ ИЗДЕЛИЯ В СООТВЕТСТВИИ С НАСТОЯЩИМ СОГЛАШЕНИЕМ ИЛИ ИНФОРМАЦИЕЙ, УКАЗАННОЙ В ЭТОМ РУКОВОДСТВЕ. КОМПАНИЯ SCHNEIDER ELECTRIC ОТКАЗЫВАЕТСЯ ОТ ЛЮБЫХ ПОДРАЗУМЕВАЕМЫХ ГАРАНТИЙНЫХ ОБЯЗАТЕЛЬСТВ В ОТНОШЕНИИ КОММЕРЧЕСКОЙ ЦЕННОСТИ, ПОЛНОГО ВЫПОЛНЕНИЯ ТРЕБОВАНИЙ И ПРИГОДНОСТИ ОБОРУДОВАНИЯ ДЛЯ КАКОЙ-ЛИБО ОПРЕДЕЛЕННОЙ ЦЕЛИ. ПРЕДОСТАВЛЕНИЕ КОМПАНИЕЙ SCHNEIDER ELECTRIC ТЕХНИЧЕСКИХ И ИНЫХ КОНСУЛЬТАЦИЙ ИЛИ УСЛУГ В ОТНОШЕНИИ ДАННОГО ОБОРУДОВАНИЯ НЕ МОЖЕТ СЛУЖИТЬ ОСНОВАНИЕМ ДЛЯ

РАСШИРЕНИЯ, СОКРАЩЕНИЯ ИЛИ ИЗМЕНЕНИЯ ЯВНЫХ УСЛОВИЙ ГАРАНТИИ, НАЛОЖЕНИЯ ДОПОЛНИТЕЛЬНЫХ ОБЯЗАТЕЛЬСТВ И ОТВЕТСТВЕННОСТИ СО СТОРОНЫ КОМПАНИИ SCHNEIDER ELECTRIC. ИЗЛОЖЕННЫЕ ВЫШЕ ГАРАНТИИ И СРЕДСТВА ВОЗМЕЩЕНИЯ УЩЕРБА ЯВЛЯЮТСЯ ЭКСКЛЮЗИВНЫМИ, ОНИ ЗАМЕНЯЮТ СОБОЙ ВСЕ ПРОЧИЕ ГАРАНТИИ И СРЕДСТВА ВОЗМЕЩЕНИЯ УЩЕРБА. ИЗЛОЖЕННЫЕ ВЫШЕ УСЛОВИЯ ГАРАНТИИ УСТАНОВЛИВАЮТ ИСКЛЮЧИТЕЛЬНУЮ ОТВЕТСТВЕННОСТЬ КОМПАНИИ SCHNEIDER ELECTRIC И ИСКЛЮЧИТЕЛЬНЫЕ ПРАВА ЗАЩИТЫ ПОКУПАТЕЛЕЙ В СЛУЧАЕ НАРУШЕНИЯ УКАЗАННЫХ ГАРАНТИЙ. ДЕЙСТВИЕ УСЛОВИЙ ГАРАНТИИ КОМПАНИИ SCHNEIDER ELECTRIC РАСПРОСТРАНЯЕТСЯ ТОЛЬКО НА ПОКУПАТЕЛЯ, ОНО НЕ РАСПРОСТРАНЯЕТСЯ НА ЛЮБЫХ ТРЕТЬИХ ЛИЦ.

НИ ПРИ КАКИХ ОБСТОЯТЕЛЬСТВАХ КОМПАНИЯ SCHNEIDER ELECTRIC, ЕЕ ДОЛЖНОСТНЫЕ ЛИЦА, ДИРЕКТОРА, СОТРУДНИКИ ИЛИ АФФИЛИРОВАННЫЕ С НЕЙ ЛИЦА НЕ НЕСУТ ОТВЕТСТВЕННОСТЬ ЗА КОСВЕННЫЕ, СПЕЦИАЛЬНЫЕ, ПОБОЧНЫЕ ИЛИ ШТРАФНЫЕ УБЫТКИ, ВОЗНИКШИЕ В РЕЗУЛЬТАТЕ ИСПОЛЬЗОВАНИЯ, ОБСЛУЖИВАНИЯ ИЛИ УСТАНОВКИ ДАННЫХ ИЗДЕЛИЙ, НЕЗАВИСИМО ОТ ТОГО, ВОЗНИКЛИ ЛИ ОНИ НА ОСНОВАНИИ ДОГОВОРА ИЛИ ДЕЛИКТА, БУДЬ ТО НЕИСПРАВНОСТЬ, ХАЛАТНОСТЬ ИЛИ СТРОГАЯ ОТВЕТСТВЕННОСТЬ, И ОТ ТОГО, БЫЛА ЛИ КОМПАНИЯ SCHNEIDER ELECTRIC ПРОИНФОРМИРОВАНА О ВОЗМОЖНОСТИ ТАКИХ УБЫТКОВ. В ЧАСТНОСТИ, КОМПАНИЯ SCHNEIDER ELECTRIC НЕ НЕСЕТ ОТВЕТСТВЕННОСТИ ЗА ЛЮБЫЕ РАСХОДЫ И ИЗДЕЖКИ, ТАКИЕ КАК ПОТЕРЯ ПРИБЫЛИ ИЛИ ДОХОДА, ВЫВЕДЕНИЕ ИЗ СТРОЯ ОБОРУДОВАНИЯ, НЕВОЗМОЖНОСТЬ ИСПОЛЬЗОВАНИЯ ОБОРУДОВАНИЯ, ПОТЕРЯ ПРОГРАММНОГО ОБЕСПЕЧЕНИЯ, ПОТЕРЯ ДАННЫХ, СТОИМОСТЬ ЗАМЕНЫ, ИСКИ ТРЕТЬИХ ЛИЦ И ДР.

НИ ОДИН ПРОДАВЕЦ, СОТРУДНИК ИЛИ АГЕНТ КОМПАНИИ SCHNEIDER ELECTRIC НЕ УПОЛНОМОЧЕН ДОПОЛНЯТЬ ИЛИ ИЗМЕНЯТЬ УСЛОВИЯ ЭТОЙ ГАРАНТИИ. УСЛОВИЯ ГАРАНТИИ МОГУТ БЫТЬ ИЗМЕНЕНЫ (ЕСЛИ ВООБЩЕ ОНИ МОГУТ БЫТЬ ИЗМЕНЕНЫ) ТОЛЬКО В ПИСЬМЕННОЙ ФОРМЕ, ПОДПИСАННОЙ ДОЛЖНОСТНЫМ ЛИЦОМ И ЮРИДИЧЕСКИМ ОТДЕЛОМ КОМПАНИИ SCHNEIDER ELECTRIC.

Гарантийные претензии

Клиенты, у которых возникли вопросы по гарантии, могут обратиться в центр сервисного обслуживания на странице поддержки www.apc.com/support. В верхней части страницы выберите страну в раскрывающемся списке. Для получения контактной информации центров обслуживания клиентов в конкретном регионе выберите вкладку **Support** («Поддержка»).

Радиочастотные помехи

США — FCC

Данное оборудование соответствует ограничениям для цифровых устройств класса А в соответствии с частью 15 правил Федеральной комиссии связи (FCC). Эти ограничения введены для того, чтобы обеспечить необходимую защиту от неблагоприятных воздействий при работе устройства в пределах предприятий. Это оборудование генерирует, использует и может излучать радиочастотную энергию. Если не установить и не использовать это оборудование в соответствии с инструкцией, оно может вызвать серьезные помехи для радиосвязи.

Канада — ICES

Такие цифровые устройства класса А соответствуют канадскому стандарту ICES-003.

Cet appareil numérique de la classe A est conforme à la norme NMB-003 du Canada.

Япония — VCCI

Это изделие класса А, основанное на стандарте Добровольного совета по регламентации помех оборудования информационных технологий (VCCI). Если это оборудование используется в бытовой среде, могут возникать радиочастотные помехи, в этом случае пользователю может потребоваться предпринять корректирующие действия.

この装置は、情報処理装置等電波障害自主規制協議会(VCCI)の基準に基づくクラス A 情報技術装置です。この装置を家庭環境で使用すると、電波妨害を引き起こすことがあります。この場合には、使用者が適切な対策を講ずるよう要求されることがあります

Австралия и Новая Зеландия

Внимание: это продукт класса А. В бытовой среде этот продукт может вызвать радиочастотные помехи, в отношении которых от пользователя может потребоваться принятие соответствующих мер.

Европейский Союз

Данное изделие соответствует требованиям по электромагнитной совместимости (ЭМС), изложенным в директиве ЕС 2014/30/EU Европейского парламента и Совета от 26 февраля 2014 года о гармонизации законов государств-членов, касающихся электромагнитной совместимости.

Данное изделие было протестировано и признано соответствующим предельным значениям для оборудования информационных технологий класса А в соответствии с требованиями стандарта CISPR 32/EN 55032:2015 для выбросов и EN 55024:2010+A1:2015 для устойчивости.

Внимание: это продукт класса А. В бытовой/жилой среде этот продукт может вызвать радиопомехи, в отношении которых от пользователя может потребоваться принятие соответствующих мер.

Великобритания

Данное изделие соответствует Регламенту по электромагнитной совместимости 2016 года, действующим в Соединенном Королевстве, в отношении продуктов, поставляемых в Великобританию или из Великобритании с 1 января 2021 года.

Данное изделие было протестировано и признано соответствующим предельным значениям для оборудования информационных технологий класса А в соответствии с требованиями стандарта CISPR 32/EN 55032:2015 для выбросов и EN 55024:2010+A1:2015 для устойчивости.

Внимание: это продукт класса А. В бытовой/жилой среде этот продукт может вызвать радиопомехи, в отношении которых от пользователя может потребоваться принятие соответствующих мер.

APC
Foxboro, MA
02035 Foxboro, MA
USA

<https://www.apc.com>

Стандарты, спецификации и схемы могут изменяться; обратитесь в компанию за подтверждением актуальности информации, опубликованной в данном руководстве.

© 2022 – 2022 Schneider Electric. Все права сохраняются.

990-91717A-028